

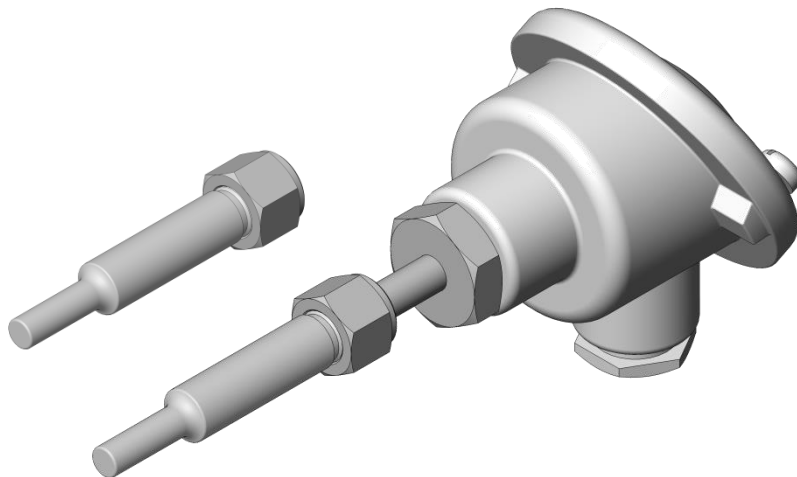
Insvetsbar skyddsficka i små dimensioner

Pentronic har utvecklat en skyddsficka för \varnothing 3,0 mm temperaturgivare med reducerad spets för kort svarstid. Fickan är avsedd för t ex rör med DN40 eller större. Materialet EN 1.4404 inklusive chargenummer är lasermärkt på fickan som är \varnothing 12 mm.

En genomföring med fjädrande stålkona håller givaren på plats och medför att givaren kan återanvändas utan fastklämd kona. Fickan själv tätar mot processmediet.

En variant med 110 mm lång hals och kopplingshuvud finns om man exempelvis önskar isolera processkärlet.

För ytterligare upplysningar kontakta Pentronic.



Skyddsficka 9051105-001 med monterad givare respektive utan.

2016-06-20