

## Termoelementkontakt

### Modell Standard termoplast, lagerförd

#### Konstruktion

Kontakt enligt EN 50212:1996 i utförande med solida stift för lång hållbarhet. Levereras med gummibussning.

#### Exempel på användningsområde

Montering på kabel.

#### Max. temperatur

Kontakt 200 °C  
Gummibussning: 90 °C

Kabelisolering och förseglingslim kan begränsa temperaturtåligheten.  
Notera att skarvar alltid bör förläggas så nära rumstemperatur som möjligt.

#### Material

Hus: termoplast  
Stift och anslutningar: termoelementmaterial

#### Anslutning

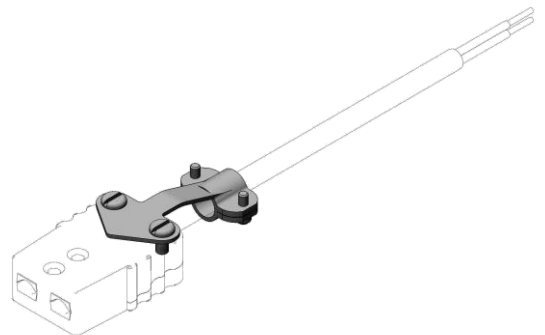
Anslutningsbleck med skruv.

#### Färgkod

Enligt IEC 60584-3. Typ K även enligt ANSI MC96.1

#### Tillbehör

Dragavlastare för kabel. Skruvas fast på kontaktkroppens baksida enligt bilden nedan. Passar både han- och honkontakt.  
Artikelnummer: 03-00120.



#### Artikelnummer

Typ	Hane	Hona
K	03-21000	03-22000
K	03-21000A*	03-22000A*
N	03-51000	03-52000
J	03-11000	03-12000
T	03-31000	03-32000
S/R	03-41000	03-42000
B	03-61000	03-62000

\*) Gul färg enligt ANSI MC96.1